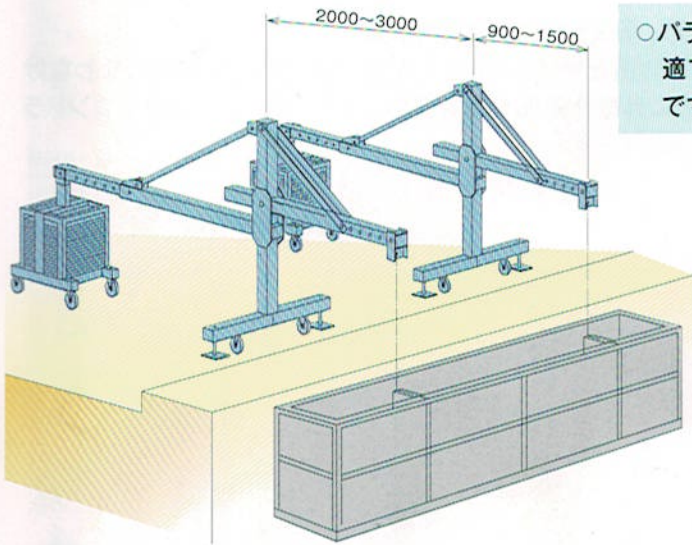
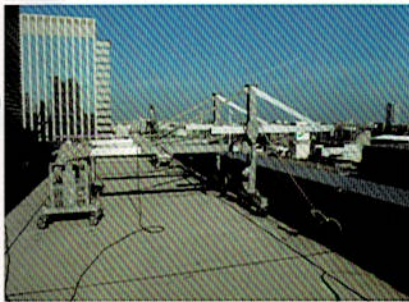
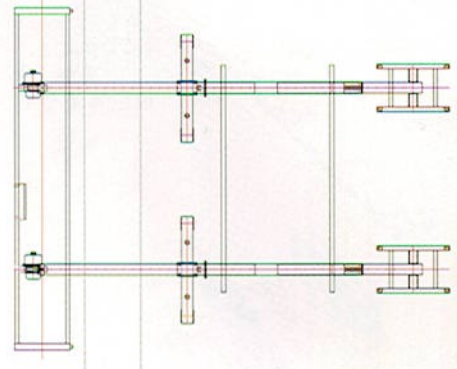


無軌道式移動台車(デッキ式)

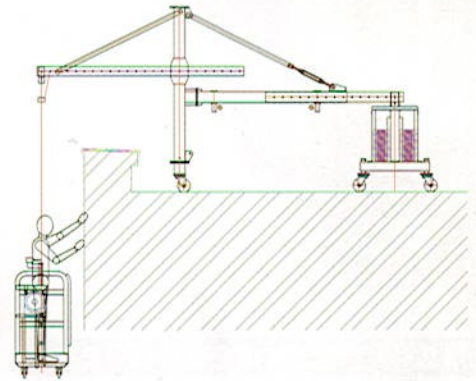
フライング Gondola シリーズ



○バラベットを挟み込めない場合や荷重を掛けられない場合に最適です。脚部にはキャスターが装備されているため移動が簡単です。

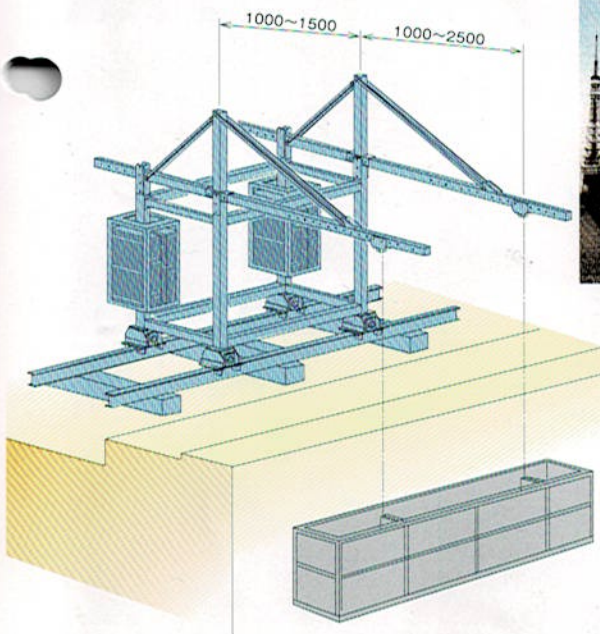


*前方支部及び後方カウンターウェイト部にかかる荷重に対する床強度の確認が必要になります。

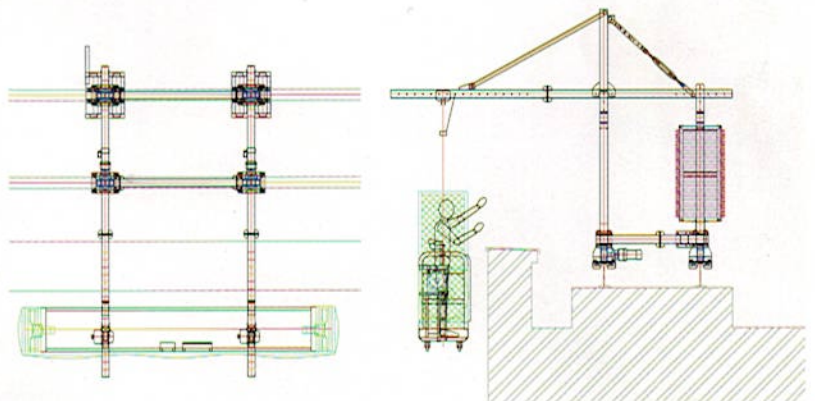


軌道式移動台車(デッキ式)

フライング Gondola シリーズ



○常設 Gondola の走行レール上を吊元台車が電動モーターで走行する Gondola です。あらゆる建物の形状や走行レールのレールゲージに適合できるよう、アームの長さや車輪間距離を調節できる構造になっています。Gondola は、FGW-36、FGW-55、及び FGW-70、いずれの機種とも組合せが可能です。



*分解して、人力での荷揚げや組立も可能です。