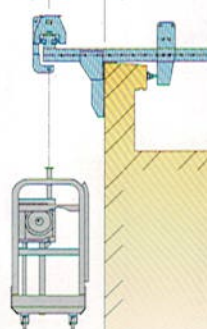


○モノレール型ゴンドラは盛替作業が不要のため効率が良く、押しボタンひとつで上下左右に移動することができます。

### 横行装置仕様

横行方式	ギヤードモータ走行方式
横行装置	0.09kw×1台
横行速度	4.0m/4.8m/mm(50/60Hz)
電源	三相 200/220V(50/60Hz)

450～650



### パラペットフック型吊元アーム

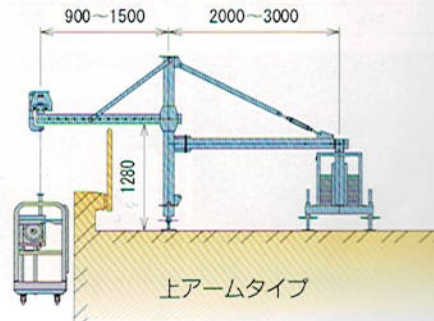
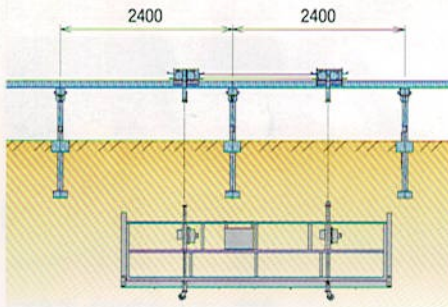
パラペットを挟み込んで吊元アームを設置する方式です。使用する部材が少ないため、低コストに抑えることができます。

### カウンターウエイト型吊元アーム

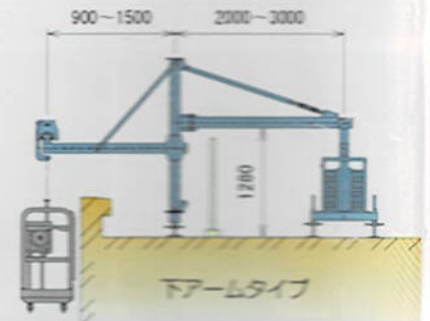
建物の構造上や強度面でパラペットを挟み込むことができない場合や、外壁面に荷重をかけることができない場合の設置方法です。カウンターウエイトを使用することにより、吊元アームが安定する構造となっています。

### 走行レール

走行レールは2.4mの標準型をはじめ、さまざまな現場に対応できるように1.8m、1.5m、1.2m、0.9mと5種類の長さを取り揃えています。



上アームタイプ



下アームタイプ

### 吊元アームとの組合せ

ゴンドラは、FGW70、55、36及びFG36、24、どの機種とも組合せが可能です。また、ゴンドラから下方向へ吊ワイヤーロープを垂らさないためのワイヤーリール、その他背面養生等、作業性・安全性を向上させるオプションを用意しております。

